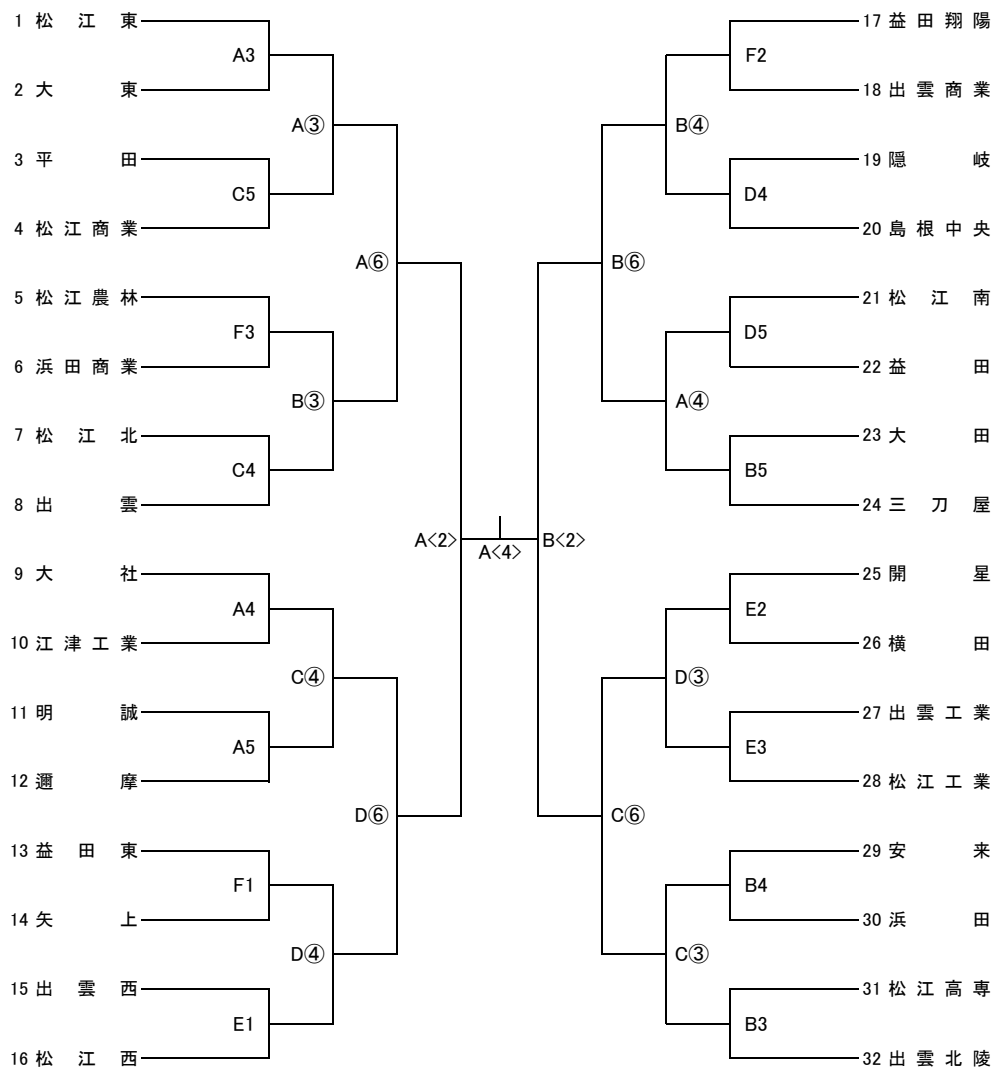


平成21年度 島根県高等学校バスケットボール選手権大会
兼 全国高等学校選抜優勝大会 島根県大会

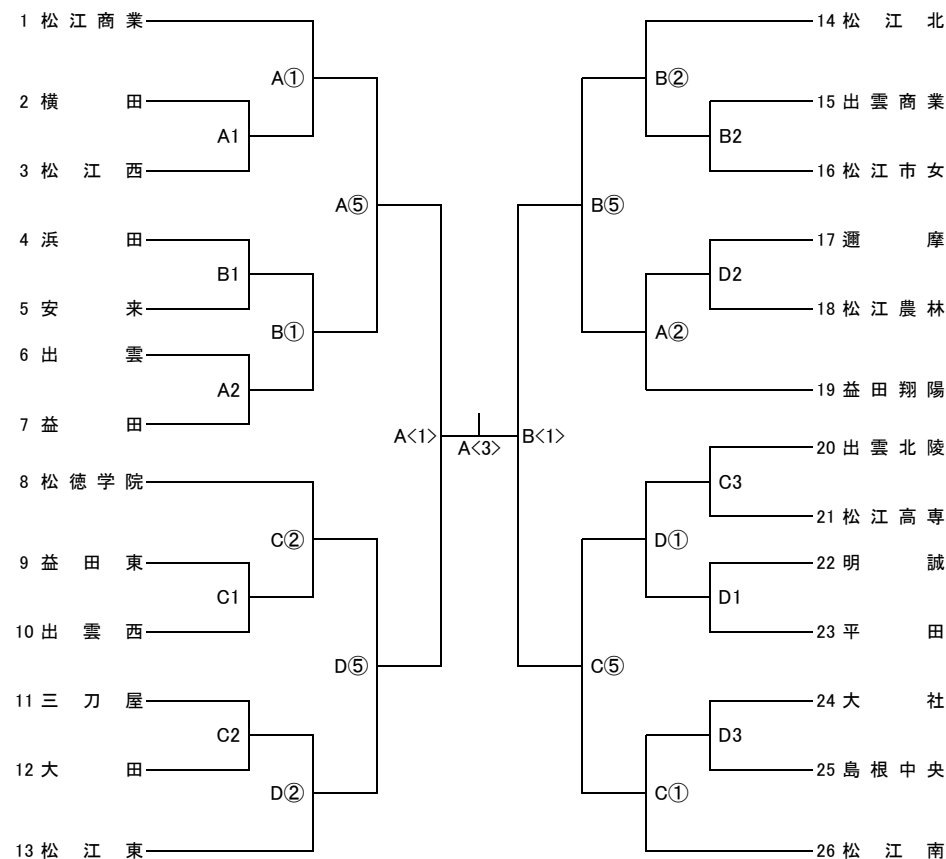
< 男子 >



* メンバー表は各試合の1時間前までに本部まで提出してください。
* 11月5日(木), 6日(金)のハーフタイムは8分とする。

組 み 合 せ 表

< 女子 >



期 日 11月5日(木), 6日(金):○印, 7日(土):◇印
会 場 A・B・C・Dコート=カミアリーナ E・Fコート=出雲工業高校体育館
試 合 時 間 5日(木) … 1. 9:00~ 2. 10:30~ 3. 12:00~ 4. 13:30~ 5. 15:00~
6日(金) … ① 9:00~ ② 10:30~ ③ 12:00~ ④ 13:30~ ⑤ 15:00~ ⑥ 16:30~
7日(土) … <1> 9:00~ <2> 10:30~ <3> (女子決勝)12:30~ <4> (男子決勝)14:00~
ベ ン チ 組み合わせ上位番号チームがオフィシャルに向かって右側。
ユニフォーム 組み合わせ上位番号チームが淡色。2回戦以後は話し合っても可。
オフィシャル 5日 … A1:出雲北陵女子 B1:出雲北陵男子 C1:大社男子 D1:大社女子
E1:出雲工業 F1:松江工業
2試合目以降は前試合の勝ちチーム
6日 … A①:A3の勝者 B①:B3の勝者 C①:C4の勝者 D①:E3の勝者
2試合目以降は前試合の勝ちチーム
5試合目は4試合目の負けチーム
6試合目は5試合目の勝ちチームまたは出雲地区の高校
7日 … 出雲地区各高校(最終日に試合のない出雲地区の高校)